

LiberoPro

Piano induzione monozona, da incasso, monofase

ARTICOLO N° _____

MODELLO N° _____

NOME _____

SIS # _____

AIA # _____



600876 (EIHDEDOMCS)

Piano induzione monozona,
da incasso, monofase

Descrizione

Articolo N° _____

Piano induzione monozona, monofase, predisposto per installazione ad incasso, interamente costruito in acciaio inox AISI 304. Superficie di cottura in vetroceramica resistente, spessore 4 mm. Display touch in vetro sulla parte superiore per la massima visibilità con impostazioni di potenza e timer. Interfaccia utente a 2 colori (bianco e rosso) per una migliore leggibilità. La funzione di blocco impedisce la modifica accidentale delle impostazioni durante il lavoro. Avviso di superficie calda per evitare infortuni. Rilevamento automatico della pentola e trasferimento rapido del calore alla stessa. Adatto per pentole e padelle con diametro da 120 mm a 340 mm. Protezione all'acqua IPx4. In dotazione cavo e spina.

Approvazione: _____

Caratteristiche e benefici

- Funzione plug-in progettata per installazioni da incasso
- Superficie di cottura in vetroceramica molto resistente e robusta, spessore 4 mm.
- Interfaccia utente a 2 colori (bianco e rosso) per una migliore leggibilità.
- Rapido trasferimento del calore direttamente alla pentola, nessun calore viene disperso nell'ambiente.
- Rilevamento automatico della pentola per trasferire calore e potenza solo quando è presente la pentola.
- Display touch in vetro sulla parte superiore per la massima visibilità.
- Impostazioni del livello di potenza da 1 a 10.
- Tramite la funzione timer è possibile impostare il tempo di cottura, spegnendo automaticamente la zona allo scadere del tempo impostato.
- Adatto per pentole e padelle con diametro da 120 mm a 340 mm.
- Autodiagnostica: viene visualizzato un codice di errore (Exxx) in caso di disfunzione.

Costruzione

- Costruzione robusta in acciaio inossidabile AISI 304.
- Cavo e spina inclusi.
- Protezione dall'acqua IPx4.

Sostenibilità

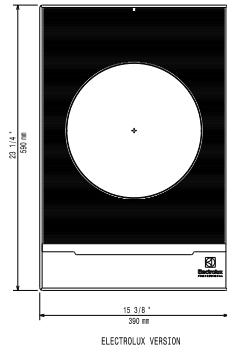


- Questo modello è conforme all'ordinanza Svizzera sull'efficienza energetica (730.02)

Accessori opzionali

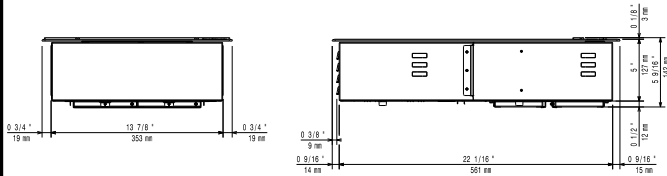
- Pentola in acciaio inox con manico in acciaio inox adatta per induzione ed altre fonti di calore, diam. 200 mm PNC 653596
- Pentola in alluminio con manico in acciaio inox adatta per induzione ed altre fonti di calore, diam. 240 mm PNC 653597
- Pentola in alluminio con manico in acciaio inox adatta per induzione ed altre fonti di calore, diam. 280 mm PNC 653598
- Piastra universale con fondo rigato adatta per induzione PNC 653618

Alto



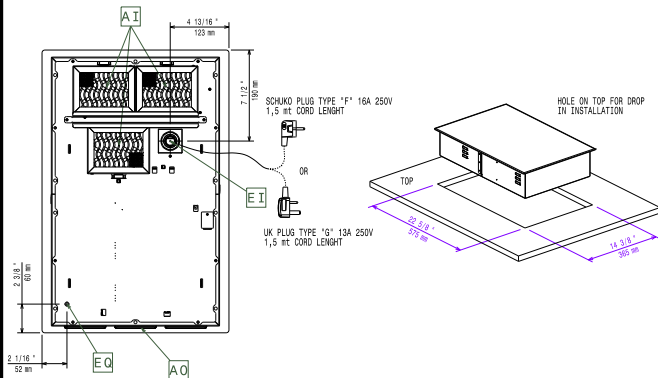
ELECTROLUX VERSION

Lato



EI = Connessione elettrica
EO = Presea elettrica

Altre



Elettrico

| | |
|----------------------------|--------------------------|
| Tensione di alimentazione: | 220-240 V/1N ph/50-60 Hz |
| 600876 (EIHDEDOMCS) | |
| Watt totali: | 3.5 kW |
| Tipo di spina: | CE-SCHUKO |
| Alimentazione minima | |
| Ampere: | 13A |

Informazioni chiave

| | |
|---------------------------------|---------|
| Dimensioni esterne, larghezza: | 392 mm |
| Dimensioni esterne, profondità: | 592 mm |
| Dimensioni esterne, altezza: | 127 mm |
| Peso netto: | 14.5 kg |